



Fagor Automation S. Coop.

ENCODER LINEAL MODELO: S2AF
LINEAR ENCODER MODEL: S2AF

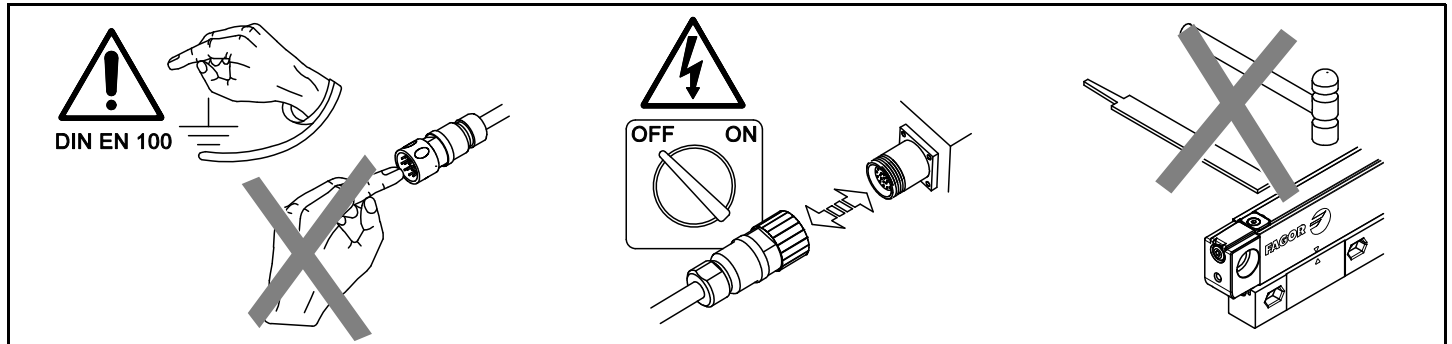
MANUAL DE INSTALACION / *INSTALLATION MANUAL*

Manual Code: 14460177

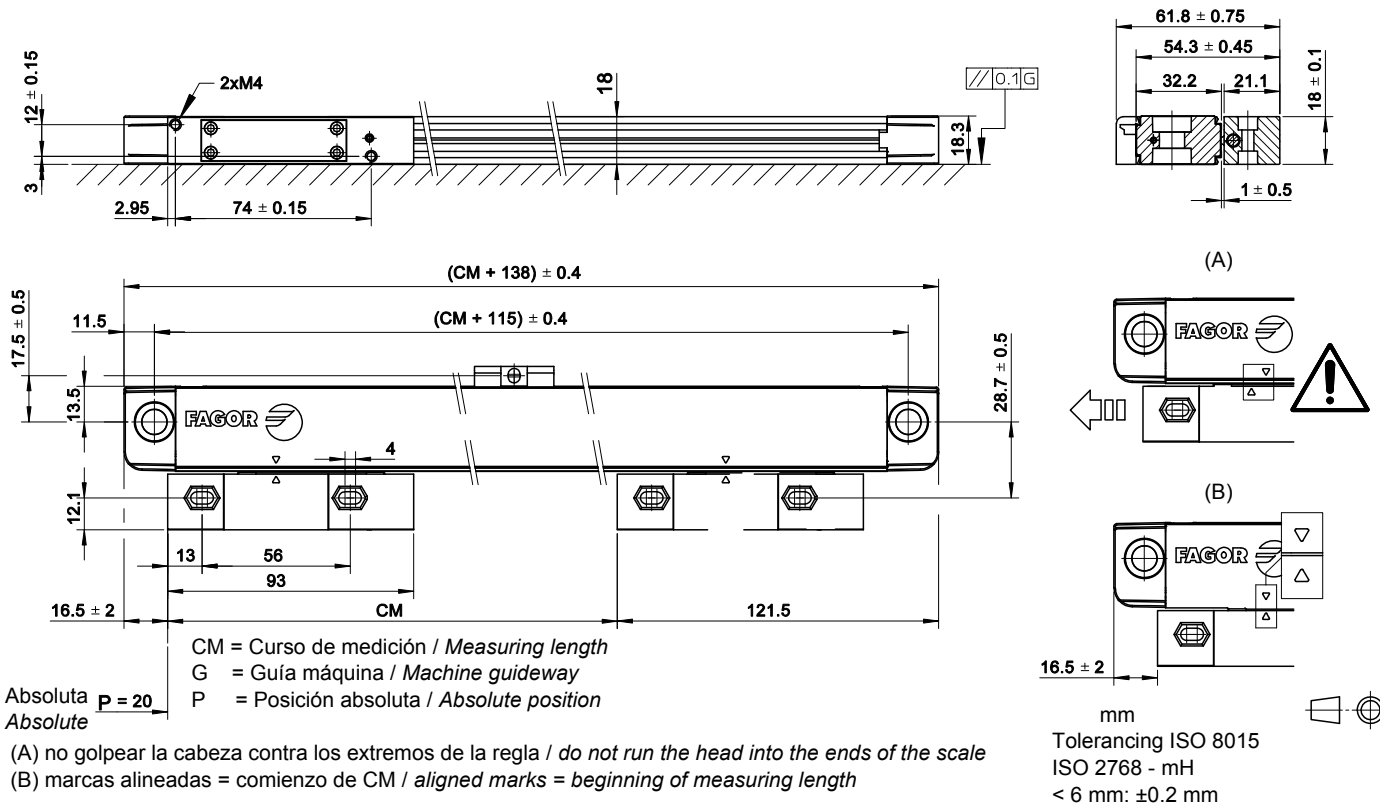
Manual Version: 1503



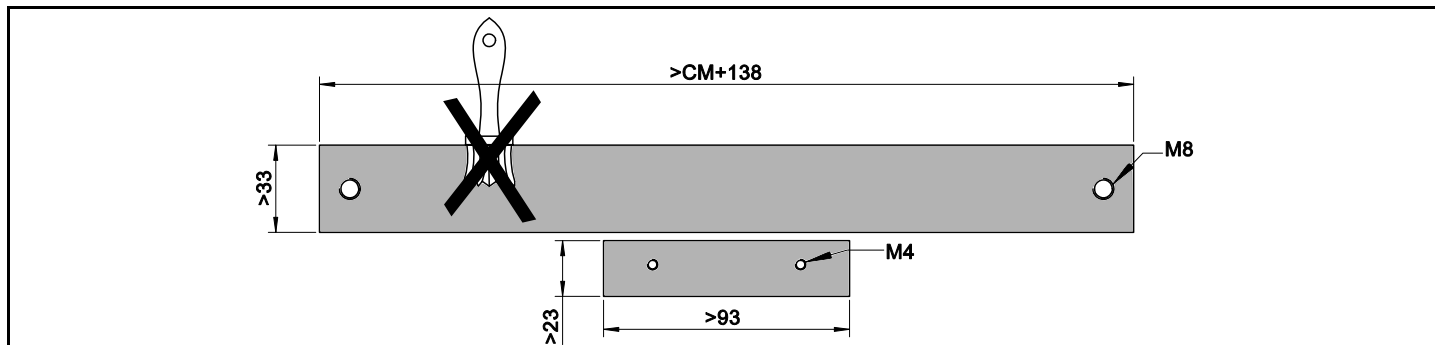
Precaución / Caution



Dimensiones / Dimensions

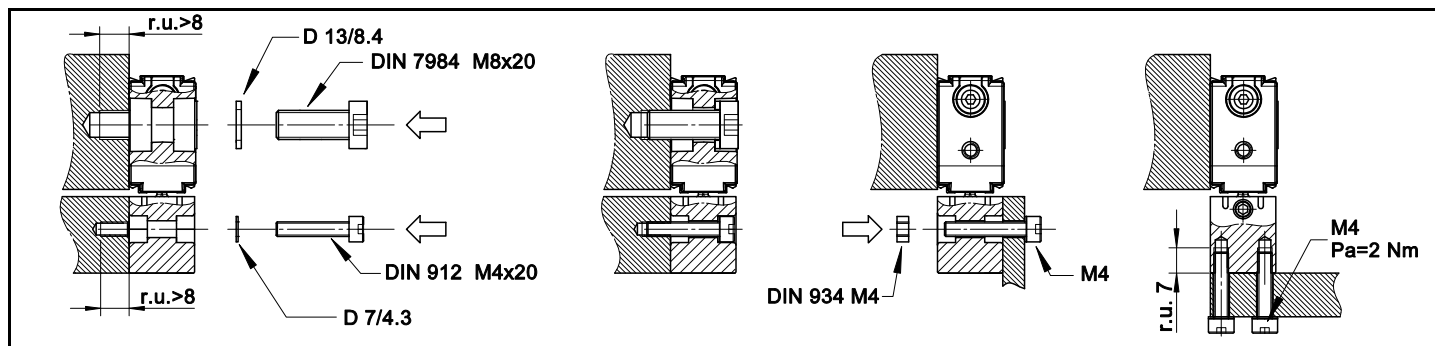


Posibilidades de montaje / Mounting possibilities



Realizar los agujeros para amarrar la regla.
El área sobreadada debe estar libre de pintura.

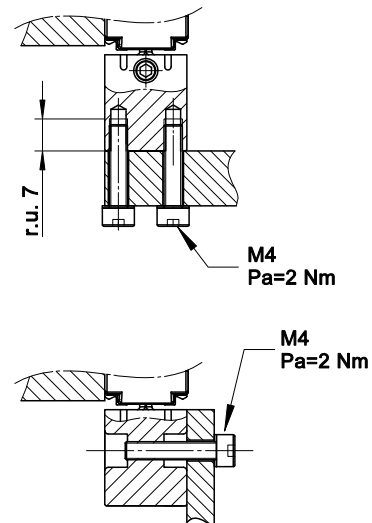
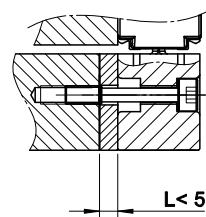
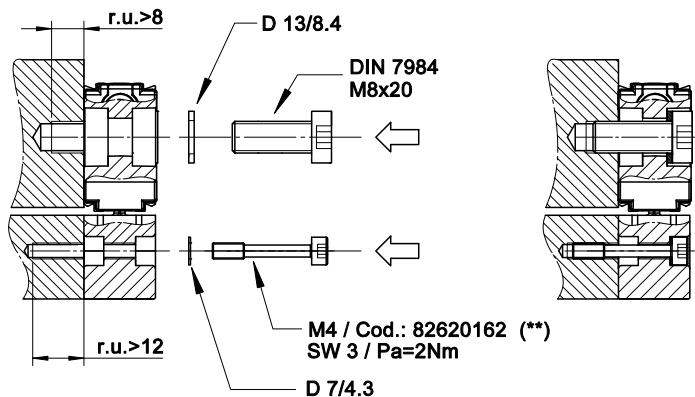
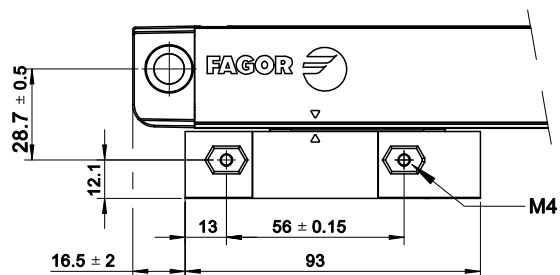
*Make the holes to secure the scale.
The shaded area must be free of paint.*



Opciones de montaje de la regla.
r.u. = rosca útil
Pa = par de apriete

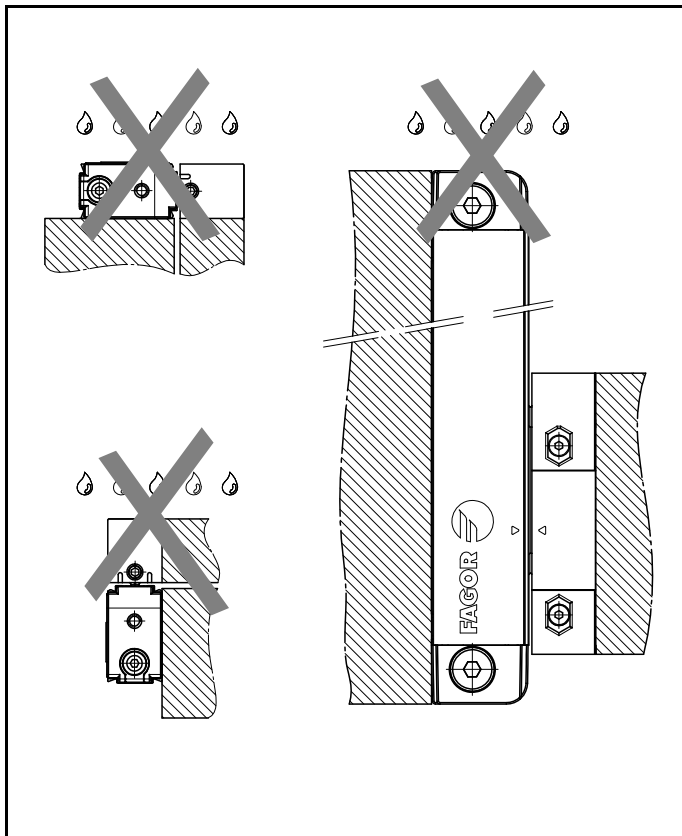
*Scale mounting possibilities
r.u. = useful thread
Pa = tightening torque*

Opción cabeza con rosca / Threaded head option

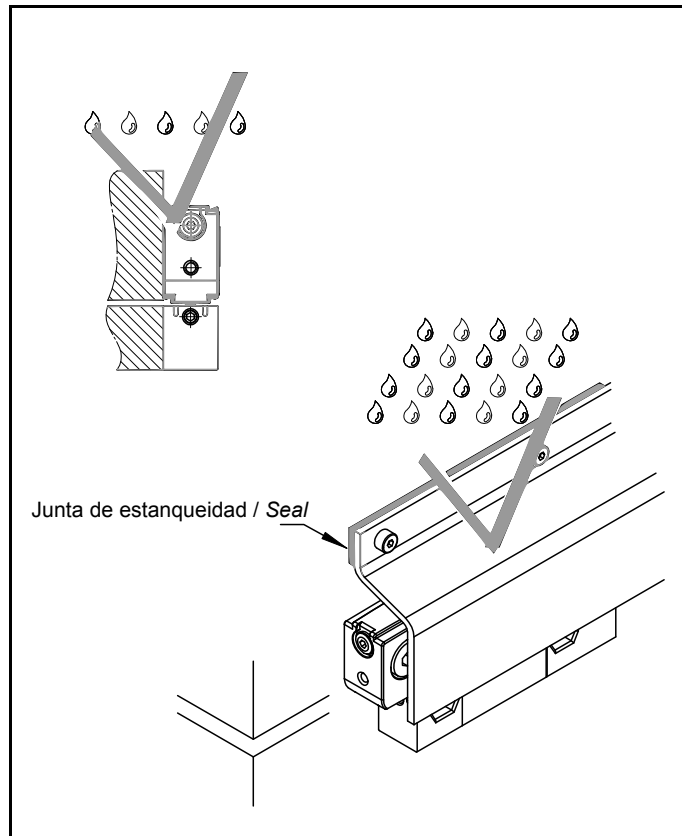


(**) Material exclusivo suministrado por Fagor. Código indicado para realizar pedido de unidades adicionales
Exclusive material supplied by Fagor. Code shown for ordering additional units.

(SW) Tamaño de la llave hexagonal / *Size of Allen wrench*



Evitar orientar los labios de estanqueidad a la exposición de posibles fuentes de contaminación
 Avoid orienting the sealing lips towards pollution sources



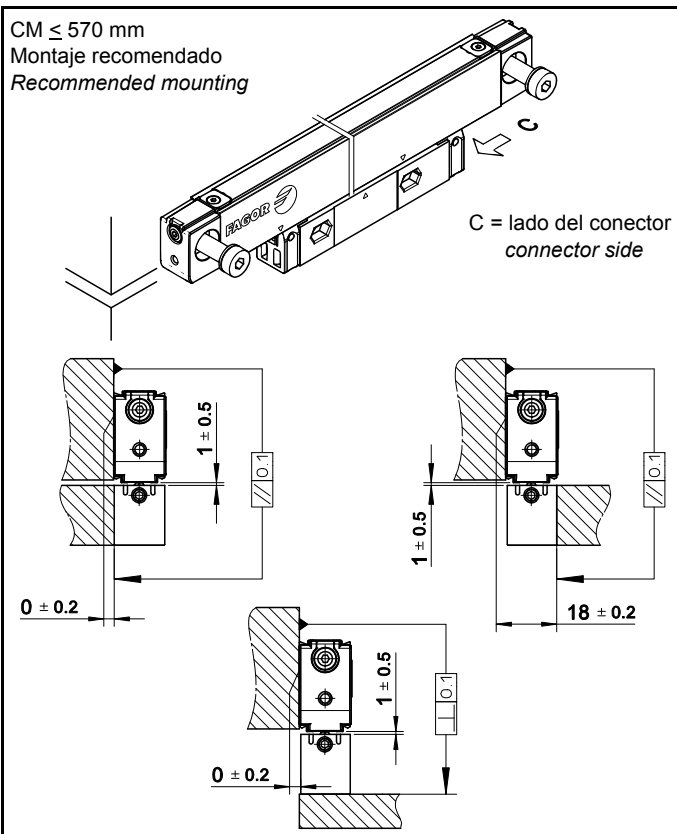
En ambientes muy contaminantes, conviene proteger la regla.
 Utilizar juntas de estanqueidad para evitar filtraciones
 In very polluted environments, the scale should be protected.
 Use seals to prevent filtrations.

Posibilidades de montaje, tolerancias / Mounting possibilities, tolerances

CM \leq 570 mm

Montaje recomendado

Recommended mounting



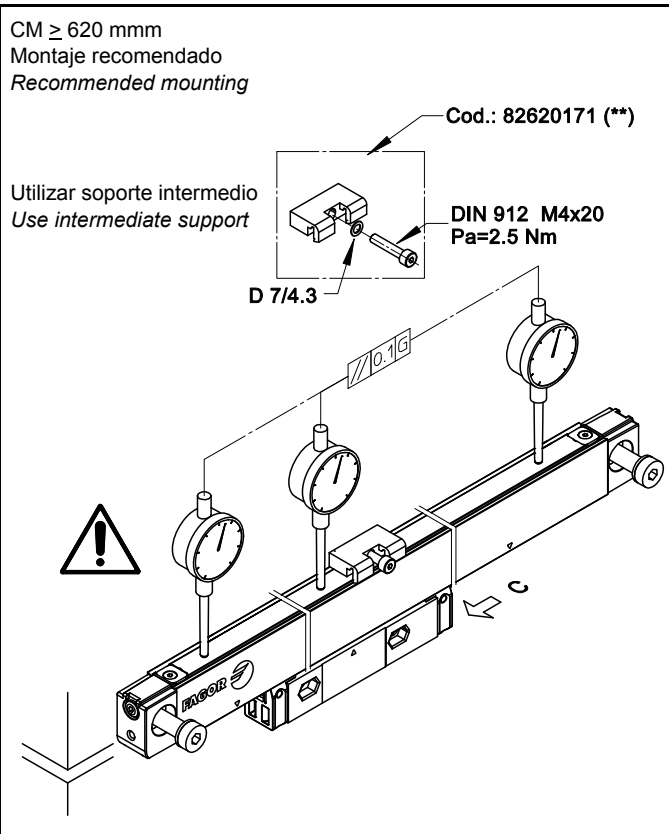
Cuando se monta el soporte intermedio, comprobar paralelismo también cerca del soporte.

When using the intermediate support, also check parallelism near the support.

CM \geq 620 mm

Montaje recomendado

Recommended mounting

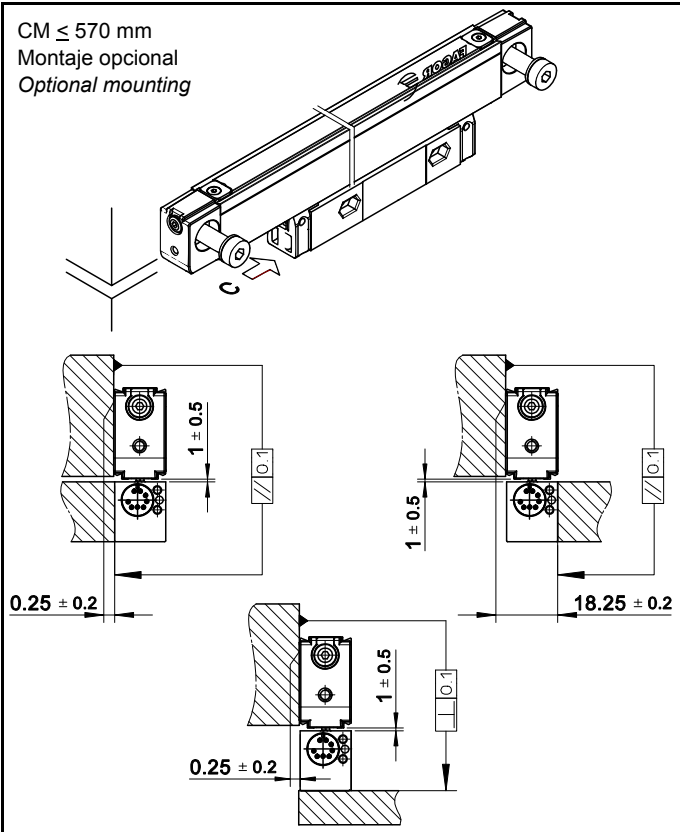


(**) Material exclusivo suministrado por Fagor.

Código indicado para realizar pedido de unidades adicionales

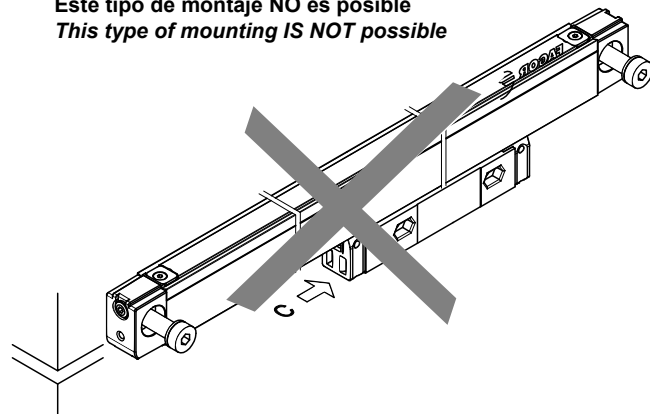
(**) Exclusive material supplied by Fagor. Code shown for ordering additional units.

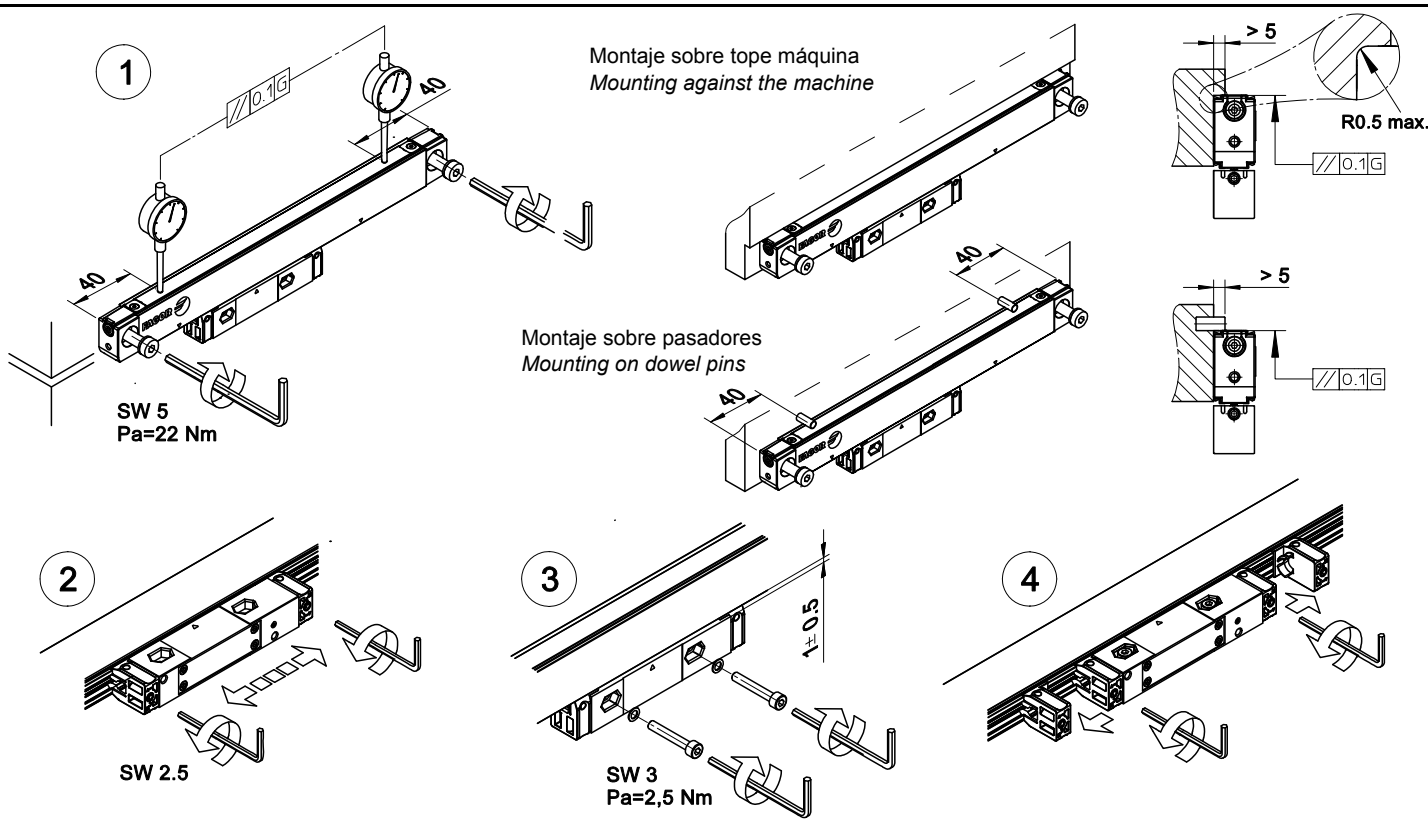
CM \leq 570 mm
Montaje opcional
Optional mounting



CM \geq 620 mm

Este tipo de montaje NO es posible
This type of mounting IS NOT possible

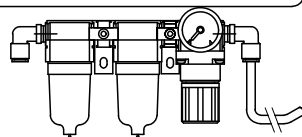




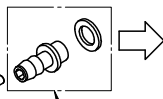
1. Premontar y alinear la regla. Una vez alineada, apretar los tornillos.
2. Aflojar las piezas de embalaje y posicionar la cabeza.
3. Meter los tornillos de la cabeza y apretar.
4. Quitar las piezas de embalaje de la cabeza.

1. Premount and align the scale. Once aligned, fasten the screws.
2. Loosen the packing parts and position the reader head.
3. Insert the head screws and fasten them.
4. Remove the packing parts of the reader head.

Unidades de filtro de aire Fagor
Fagor air filter units



Pa = 1 Nm
SW 2.5

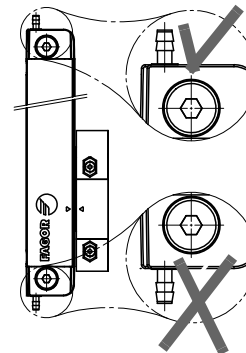
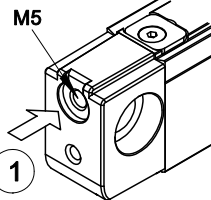


Cod.: 82620170 (**)

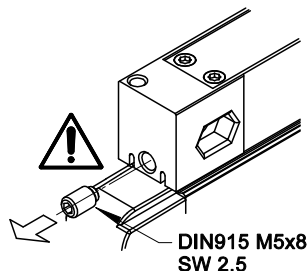
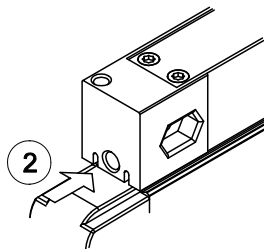
Para IP-64

For IP-64

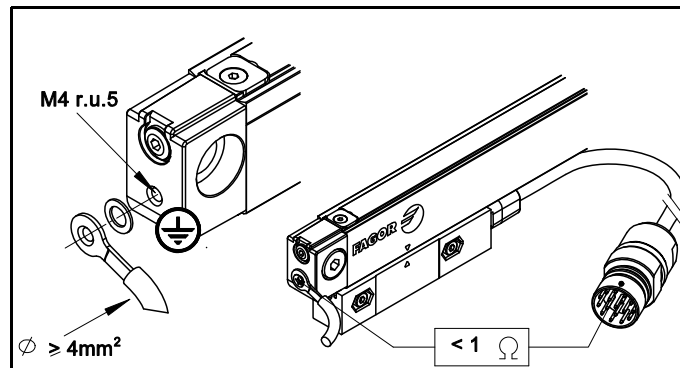
1 bar / 14.5 psl / 0.1 MPa / 10 l/min
Calidad aire: clase 1.4.1.
Air quality: class 1.4.1.
ISO 8573-1



En montajes verticales no meter el aire por abajo
When mounting vertically, do not feed air from underneath



Extraer prisionero antes de meter el racor de aire
Remove the pin before inserting the air intake



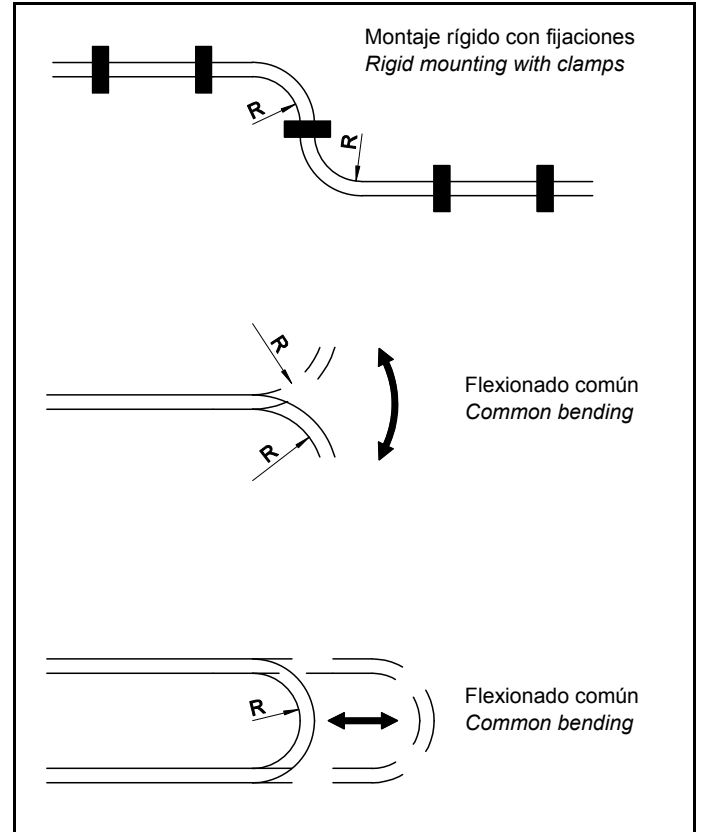
1. Entrada de aire por los tacos; posible por ambos tacos. / Air intake through endcaps; possible through both endcaps.

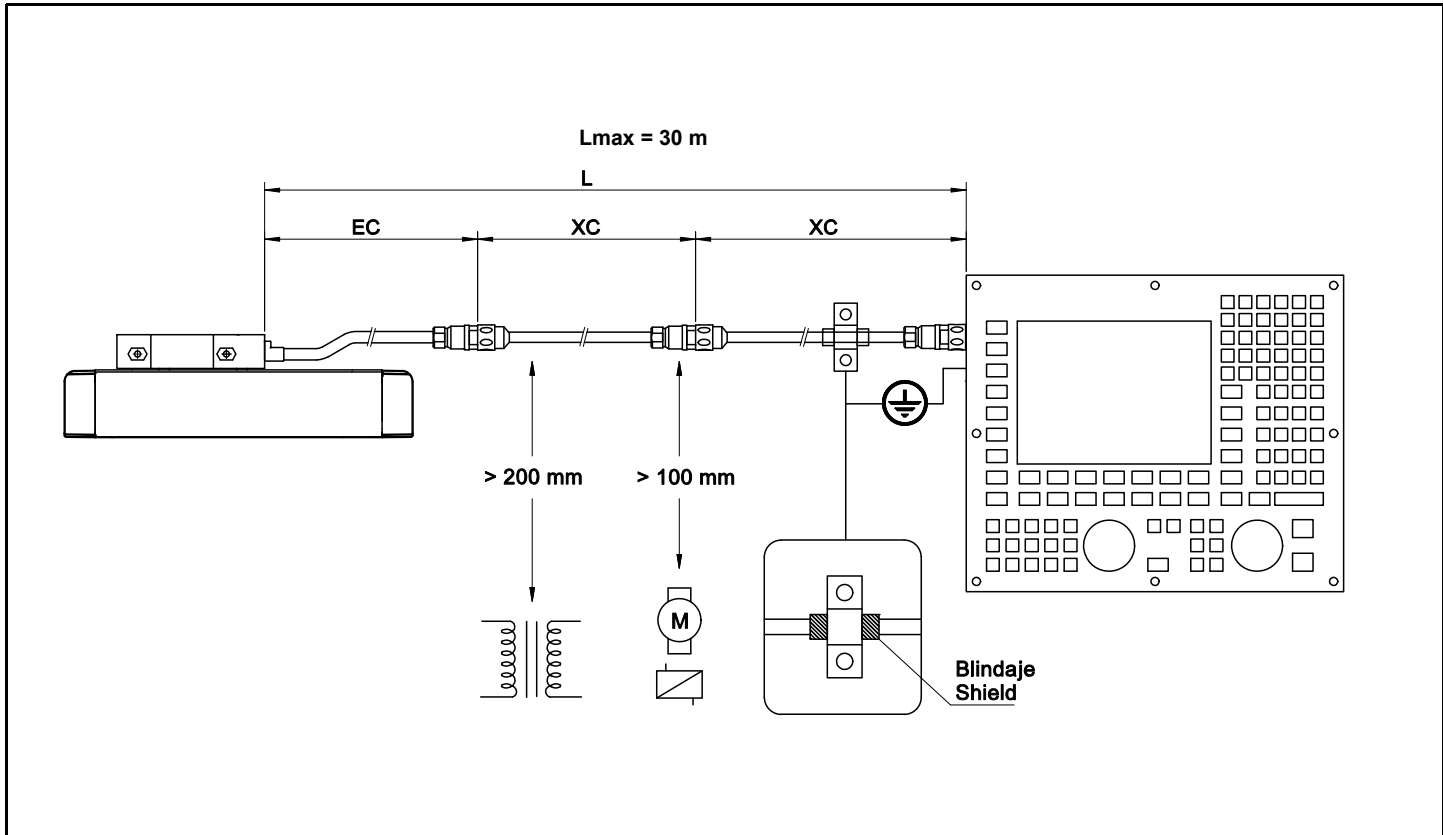
2. Entrada de aire por la cabeza / Air intake through the reader head.

(**) Material exclusivo suministrado por Fagor. Código indicado para realizar pedido de unidades adicionales
Exclusive material supplied by Fagor. Code shown for ordering additional units.

Características eléctricas / *Electrical characteristics*

	S2AF10	S2AF50
Alimentación / <i>Power supply</i>	5 V \pm 10%, 250 mA	
Resolución / <i>Resolution</i>	10 nm	50 nm
Longitud de cable / <i>Cable length</i>	30 m / 99 ft	
Radio de curvatura / <i>Bending radius</i>		
	Rígido / <i>Rigid</i>	Flexible
Φ 6 mm	>24 mm	> 60 mm
Φ 10 mm (con protección) / <i>(with protection)</i>	> 35 mm	> 60 mm
Φ 8 mm	> 50 mm	> 64 mm





Cables para conexión de encoders absolutos Fagor a sistemas Fanuc Cables for connection of Fagor absolute encoders to Fanuc systems

Conexión directa Cable EC

Direct connection EC cable

EC-PA-FN Longitud / *length* = 1, 3, 6, 9 m

Conexión con alargadera

Connection with extension cable

(4 x 2 x 0.14 mm² + 4 x 0.5 mm²)

Cable EC

Alargadera intermedia opcional XCint

Intermediate extension cable optional XCint

Alargadera XC / *Extension cable XC*

EC-B-C9 Longitud / *length* = 1, 3 m

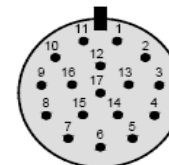
XC-C8-F-C9 Longitud / *length* = 5, 10, 15, 20, 25 m

XC-C8-FN Longitud / *length* = 5, 10, 15, 20, 25 m

EC ...B - C9	Conector circular 17 macho / 17-pin male round connector								
PIN	14	17	8	9	7	1	10	4	Carcasa/Housing
SEÑAL SIGNAL	DATA	/DATA	REQ	/REQ	+5V	+5V sensor	0V	0V sensor	Tierra /Ground
COLOR	Gris Grey	Rosa Pink	Negro Black	Violeta Purple	Marrón Brown	Verde claro Light green	Blanco White	Naranja Orange	Malla/Shield



EC - ...B - C9



Garantía / Warranty

*Plazo: 12 meses a partir de la fecha de expedición de fábrica.

**Term: 12 months from factory invoice date.*

*Cubre gastos de Materiales y Mano de Obra de reparación en FAGOR AUTOMATION.

**It covers parts and labor at FAGOR AUTOMATION.*

*Los gastos de desplazamiento son a cargo del cliente.

**Travel expenses are payable by the customer.*

*No cubre averías por causas ajenas a FAGOR AUTOMATION, como: golpes, manipulación por personal no autorizado, etc

**Damages due to causes external to FAGOR AUTOMATION, such as unauthorized handling, blows, etc. are not covered.*

Declaración de conformidad / Declaration of conformity

Fabricante: Fagor Automation, S. Coop.

Manufacturer: Fagor Automation, S. Coop.

Barrio de San Andrés 19, C.P. 20500, Mondragón -Guipúzcoa- (ESPAÑA).

Barrio de San Andrés 19, C.P. 20500, Mondragón -Guipúzcoa- (SPAIN).

Declaramos bajo nuestra exclusiva responsabilidad la conformidad del producto al que hace referencia este manual

We declare under our exclusive responsibility the conformity of the product referred to in this manual.

Nota. Algunos caracteres adicionales pueden seguir a las referencias de los modelos indicados en este manual. Todos ellos cumplen con las siguientes normas:

Note. Some additional characters may follow the model references indicated in this manual. They all comply with the following regulations:

Compatibilidad electromagnética:

Electromagnetic compatibility:

EN 61000-6-2:2005 Norma de Inmunidad en entornos industriales

EN 61000-6-2:2005 Standard on immunity in industrial environments

EN 61000-6-4:2007 Norma de Emisión en entornos industriales

EN 61000-6-4:2007 Standard on emission in industrial environments

De acuerdo con las disposiciones de la Directiva Comunitaria: 2004/138/CE de Compatibilidad Electromagnética.

According to the European Directive: 2004/138/CE on electromagnetic compatibility.

Mondragón a 1 de marzo de 2015

Mondragón March 1st, 2015.

Fagor Automation, S. Coop.


Directoerente
Pedro Ruiz de Aguirre

FAGOR AUTOMATION S. COOP.

Bº San Andrés Nº 19

Apdo de correos 144

20500 Arrasate/Mondragón

- Spain -

Web: www.fagorautomation.com

Email: info@fagorautomation.es

Tel.: (34) 943 719200

Fax: (34) 943 791712



Fagor Automation